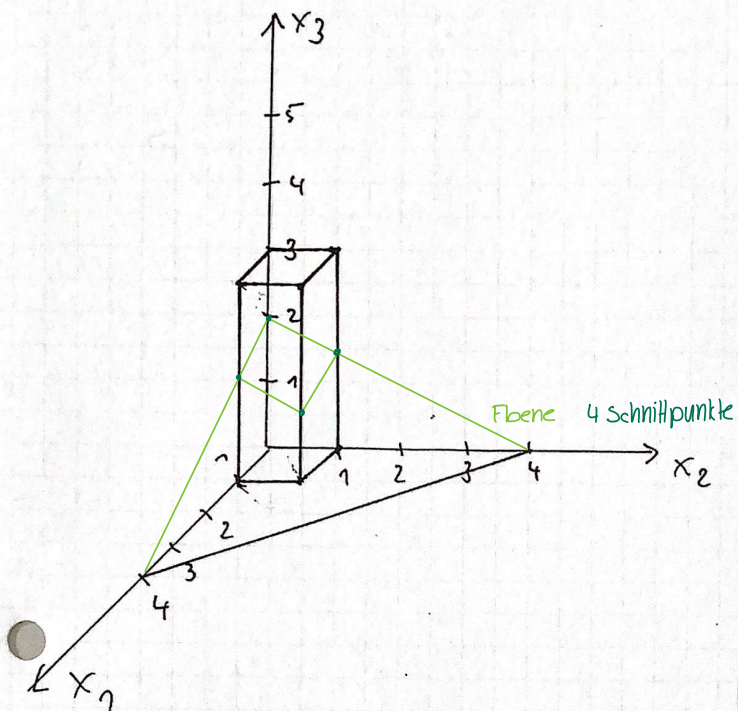
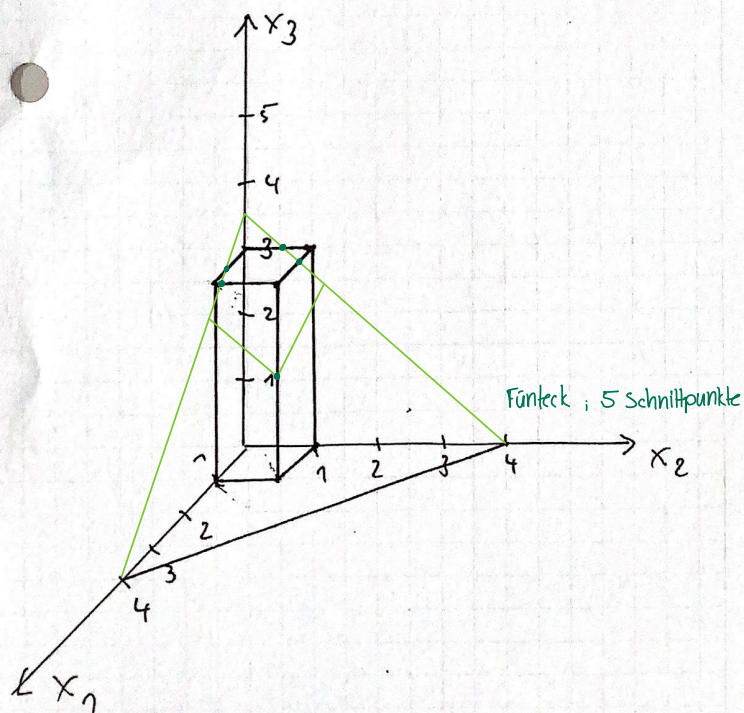


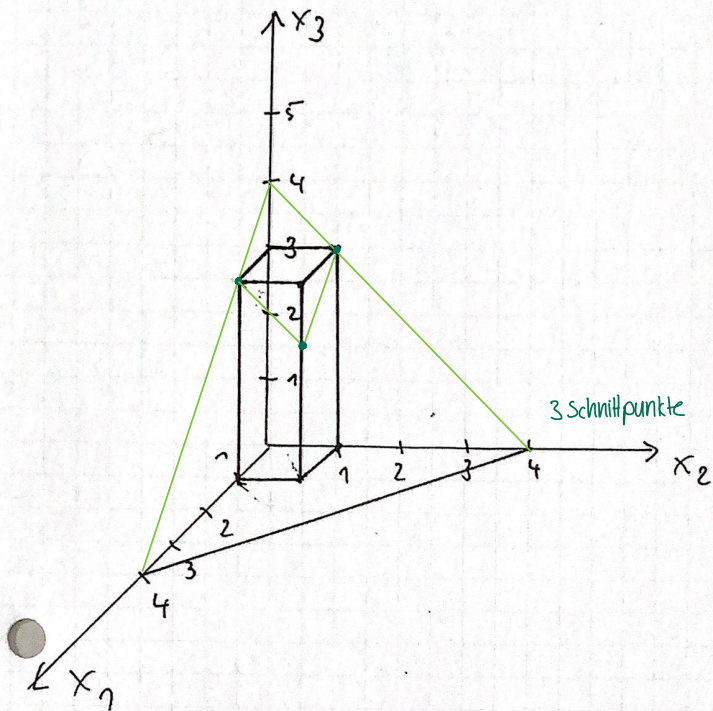
1 Fall: $k \leq 3$ $k = 2$



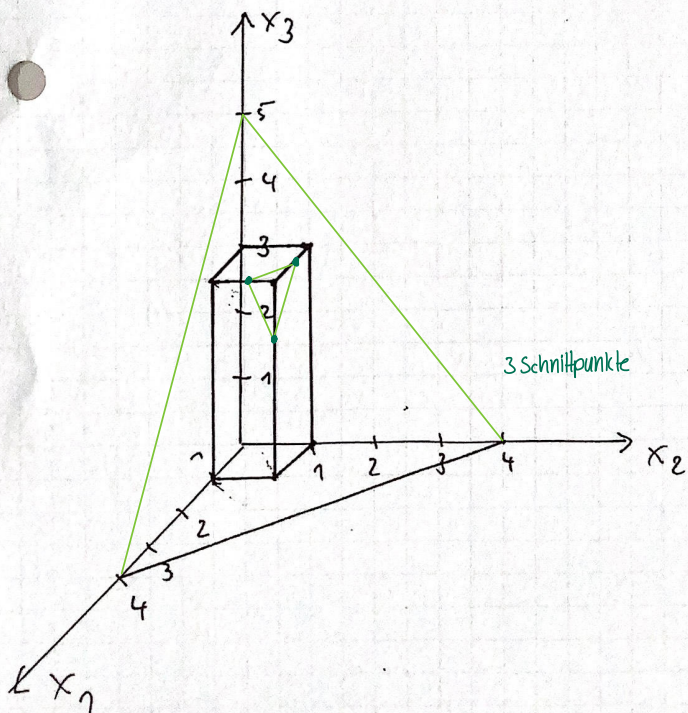
2 Fall: $3 < k < 4$ $k = 3,5$



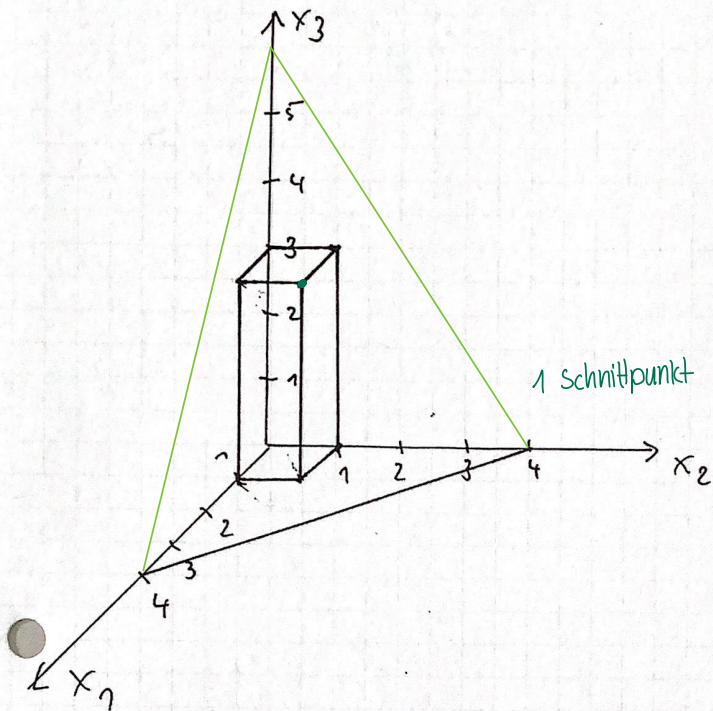
3 Fall: $k=4$



4 Fall: $4 < k < 6$



5 Fall: $k=6$



6 Fall: $k > 6$

